

Sterknop

RVS, Hygienic Design

SPECIFICATIE

Roestvast staal AISI 316 L

- mat (Ra < 0,8 µm) **MT**
- gepolijst (Ra < 0,8 µm) **PL**

Afdichtring

- H-NBR **H**
temperatuurbestendig -25 °C tot +150 °C
- EPDM **E**
temperatuurbestendig -40 °C tot +120 °C
- blauw
- Hardheid 85±5 Shore A
- Voldoet aan FDA

INFORMATIE

De GN 5445 sterknoppen zijn bedoeld voor gebruik in hygiënische omgevingen. Het afgedichte montagevlak maakt bevestiging mogelijk zonder dode ruimtes. De hoogwaardige afwerking en de grote hoekradii voorkomen van aanhechting van vuil en vergemakkelijken het schoonmaken.

TOEBEHOREN

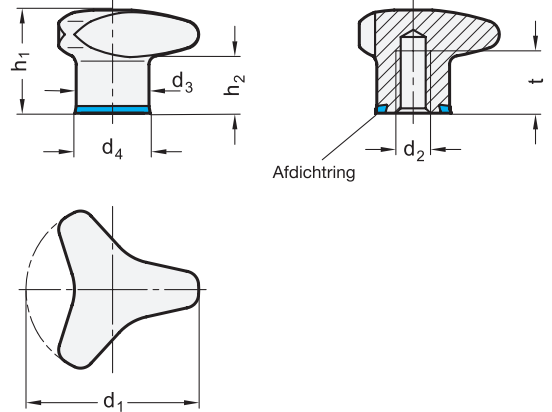
- Afdichtringen GN 7600 (zie pagina)

OP AANVRAAG

- met FKM-afdichtring (fluorrubber) **F**

TECHNISCHE INFORMATIE

- Kunststofmerken (zie pagina A2)
- Kenmerken roestvast staal (zie pagina A26)



GN 5445-H

STAINLESS STEEL

Beschrijving	d1	d2	d3	d4	h1	h2	t min.	Δ
GN 5445-40-M6-MT-H	40	M 6	18	18.8	26	15	12	75
GN 5445-40-M6-PL-H	40	M 6	18	18.8	26	15	12	75
GN 5445-40-M8-MT-H	40	M 8	18	18.8	26	15	15	71
GN 5445-40-M8-PL-H	40	M 8	18	18.8	26	15	15	71
GN 5445-50-M8-MT-H	50	M 8	21	21.8	30	17	15	121
GN 5445-50-M8-PL-H	50	M 8	21	21.8	30	17	15	121
GN 5445-50-M10-MT-H	50	M 10	21	21.8	30	17	18	117
GN 5445-50-M10-PL-H	50	M 10	21	21.8	30	17	18	117

GN 5445-E

STAINLESS STEEL

Beschrijving	d1	d2	d3	d4	h1	h2	t min.	Δ
GN 5445-40-M6-MT-E	40	M 6	18	18.8	26	15	12	75
GN 5445-40-M6-PL-E	40	M 6	18	18.8	26	15	12	75
GN 5445-40-M8-MT-E	40	M 8	18	18.8	26	15	15	71
GN 5445-40-M8-PL-E	40	M 8	18	18.8	26	15	15	71
GN 5445-50-M8-MT-E	50	M 8	21	21.8	30	17	15	121
GN 5445-50-M8-PL-E	50	M 8	21	21.8	30	17	15	121
GN 5445-50-M10-MT-E	50	M 10	21	21.8	30	17	18	117
GN 5445-50-M10-PL-E	50	M 10	21	21.8	30	17	18	117